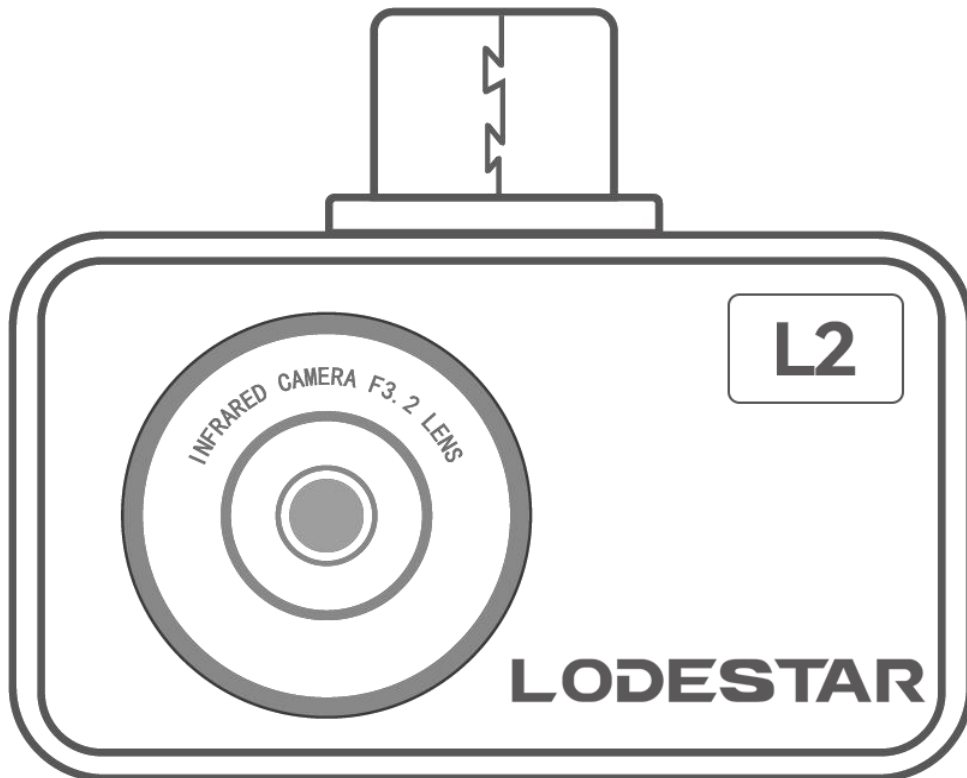


**LODESTAR®**



# 乐达L2 定焦红外热像仪

## 用户手册



深圳市乐达精密工具有限公司  
官网:<http://lodestartools.com>

# 目录

<b>1 关于本手册</b> .....	<b>4</b>
1.1 责任声明.....	4
1.2 版权.....	4
1.3 质量保证.....	4
1.4 注意.....	4
<b>2 产品概述</b> .....	<b>6</b>
2.1 产品简介.....	6
2.2 产品应用.....	6
2.3 场景应用.....	6
<b>3 产品参数</b> .....	<b>8</b>
<b>4 问与答</b> .....	<b>9</b>
4.1 问：热像仪连上手机后没有反应？.....	9
4.2 问：画面模糊、测温不准怎么办？.....	9
4.3 问：热像仪是否对人体有辐射危害？.....	9
4.4 问：为什么测人体体温时不是 36 度？.....	9
4.5 问：为什么测远处的动物温度偏低，靠近后温度示数会升高？.....	9
4.6 问：热像仪是否能观察水下、玻璃窗外、衣服下、皮肤下的场景？.....	9
<b>5 尺寸</b> .....	<b>9</b>
<b>6 产品服务</b> .....	<b>10</b>

## 历史版本

版本	时间	说明
V1.0	2021-11.29	初始版本
V1.1	2022-12.13	修订已知不正确描述

### 1 关于本手册

本手册作为指导使用。手册中所提供照片、图形、图表和插图等，仅用于解释和说明目的，与具体产品可能存在差异，请以实物为准。因产品版本升级或其他需要，本公司可能对本手册进行更新，如您需要最新版手册，请联系我们。

我们建议您在充分阅读本手册后使用产品。

#### 1.1 责任声明

- 整机产品，从最初购买的交付之日起，在正常存放、合理使用及维修的前提下，都有壹年的免费保修期，后期有偿维修。
- 本保修不可转让，不适用于任何因误用、疏忽、事故或异常操作条件而受损的产品。
- 本保修范围内的产品出现任何缺陷，不得继续使用或私自维修，以防进一步损坏。购买人须立即向购买单位报告产品缺陷，否则本保修将不适用。
- 若经检查，该产品或配件确有问题，用户可在保修期内联系售后服务部门，协商维修或退换该产品。

#### 1.2 版权

- 本手册全部内容，包括文字、图片、图形等均归本公司。未经书面许可，任何人不得复制、影印、翻译、传播本手册的全部或部分内容。
- 本手册仅作为指导使用。手册中所提供照片、图形、图表和插图等，仅用于解释和说明目的，与具体产品可能存在差异，请以实物为准。我们尽力确保本手册上的内容准确。本公司不对本手册提供任何明示或默示的声明或保证。
- 公司保留对用户手册进行升级的权力，如您需要最新版手册，请与本公司联系。

#### 1.3 质量保证

- 质量管理体系按照本公司企业自定标准执行。
- 本公司保留未经事先通知而对任何产品进行修改或改进的权力。

#### 1.4 注意

- 请勿私自拆开产品外壳。
- 请勿敲击、撬动、戳破或划伤镜头部分和 type-C 连接器部分。
- 请勿将镜头对准太阳和其他 550℃ 以上的物体。
- 请在干燥环境下使用和存放产品。
- 未使用时请将产品放回收纳盒里存放；清洁镜头请使用专用擦镜布。

## 2 产品概述

### 2.1 产品简介

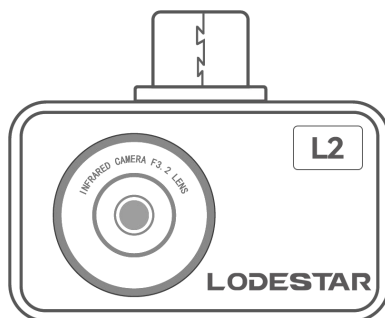


图2.1 乐达L2

#### 主要特性

- 小巧轻便
- 一插即用
- 重量轻、方便携带
- 低功耗、性能强劲
- 精确测温

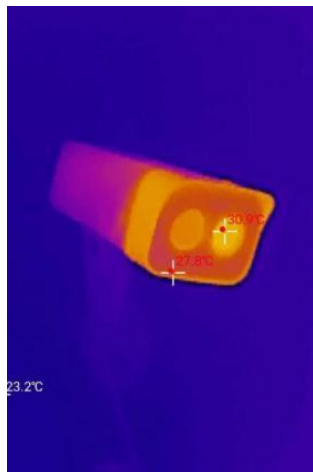
### 2.2 产品应用

- 可作为野外求生、户外运动、夜视观察、短视频创作、动物观察（保护生命安全）
- 家用环境通风及热流失探查（门窗、隔热材料、密封条等保温性能）
- 空调进出风口温度及环境温度监测（空调制冷制热是否正常工作）
- 地墙暖等暖通行业的测温 and 查漏需求（隐蔽管道堵塞及热流失故障）
- 无光或暗夜条件下安防监察搜寻（酒店隐藏摄像头、发热物体或活体的观察搜寻）
- 电子电路硬件设计及故障元器件筛查（发热温升集中部位及一致性）
- 配电设备的维护和探查（失效前温度变化偏差值）
- 畜牧养殖业的环境及防疫（活体温度变化监测）
- 重要工业设备的点巡检及维护（监测局部温度变化趋势）
- 生活元素的热像图片及视频

### 2.3 场景应用



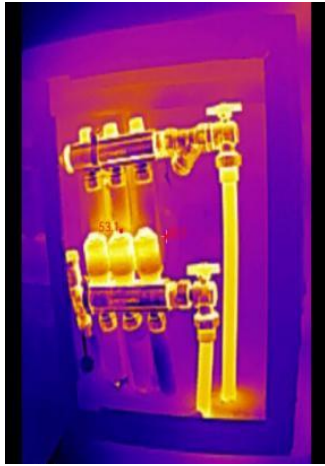
太阳能热管



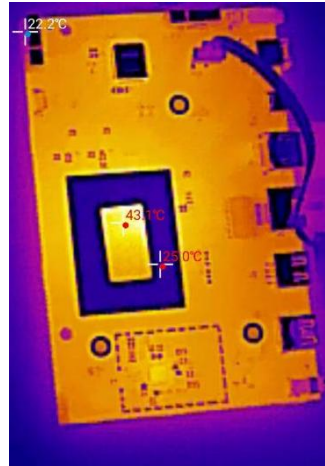
摄像头



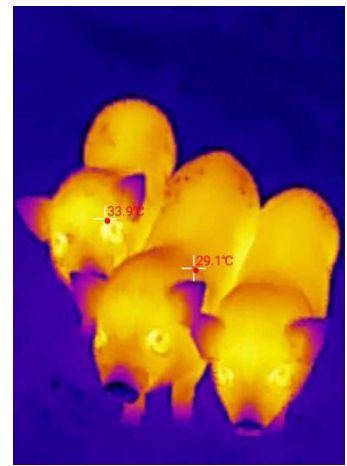
观察人像



地暖



电子版维修



观察动物

### 3 产品参数

探测器类型		氧化钒非制冷红外焦平面探测器
光谱范围	8 ~ 14 $\mu\text{m}$	
分辨率	256×192	
噪声等效温差 (NETD)	< 50mK @25°C, F#1.0, 25Hz	
镜头	3.2mm / F1.1	
视角	56 ° × 42 °	
像元间距	12 $\mu\text{m}$	
热时间常数	< 10ms	
探测器帧频	≤25Hz	
非均匀性校正	自动打快门校正	
调焦方式	无热化定焦镜头	
温度修正	发射率、距离、环境温度	
功耗	< 0.5W	
软件		
测温方式	全屏、点、线、框测温 (Max 9个)	
伪彩	白热、黑热、铁红、彩虹、红热 (等 10种)	
出图工具	Android6.0 及以上主流手机	
软件更新	在线更新	
测温		
测温范围	高增益-15 °C ~ 150 °C 低增益 150 °C ~ 550 °C	
测温精度	工业测温: $\pm 2^\circ\text{C}$ 或读数的 $\pm 2\%^{*1}$	
物理特性		
尺寸	35×25×9mm	
重量	约 10.2g	
颜色	黑色	
材质	铝合金	
工作温度	成像: -40°C~80°C; 工业测温: -10 °C ~ 75 °C <sup>*2</sup>	
存储温度	-45°C ~ 85°C	
接口	Type-c 接口	

\*注 1: 有黑体参考的情况下, 测温精度可达 $\pm 0.3^\circ\text{C}$

\*注 2: 超过 75°C成像/测温性能有所下降

## 4 问与答

### 4.1 问：热像仪连上手机后没有反应？

答：请按以下顺序逐步排查：

- 确认您的手机为安卓 6.0 以上机型，部分手机型号需要手动打开 OTG 功能；
- 确认您已下载 APP，并授予 APP 所请求的权限；
- 重新插拔热像仪；
- 请联系售后人员进行处理。

### 4.2 问：画面模糊、测温不准怎么办？

答：点击软件上校准按钮进行自动对焦，通过调整测温参数可获取更精确的温度。

### 4.3 问：热像仪是否对人体有辐射危害？

答：热像仪不会主动发出任何有害辐射，只采集物体热量信息，因此可以放心使用。

### 4.4 问：为什么测人体体温时不是 36 度？

答：人体不同部位温度不同。在不同环境下，暴露在外的皮肤温度也不同。如果要测人体温度建议用医用测温器。

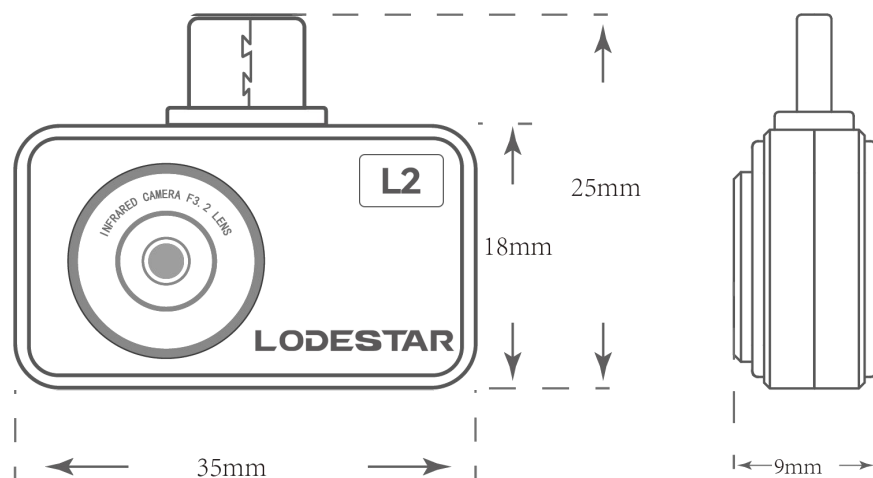
### 4.5 问：为什么测远处的动物温度偏低，靠近后温度示数会升高？

答：由于红外辐射透过大气后会有衰减，距离越远衰减越强，因此远处测温精度会降低。对于只需要寻找异常热源的用户来说，距离衰减不影响相对温度分布，可以照常使用；对于需要得到精确温度数据的用户，可以在软件中调整测温距离参数（最大 5 米），得到修正后的温度。

### 4.6 问：热像仪是否能观察水下、玻璃窗外、衣服下、皮肤下的场景？

答：热像仪无法透过水面和普通玻璃进行观察，并且只能测到衣服表面和皮肤表面的温度。

## 5 尺寸



## 6 产品服务

### 服务承诺

本公司承诺为用户提供高质量的产品和及时有效的技术支持维护服务。公司期望与用户保持长期友好关系，根据用户的实际需求，不断提供最新升级的系统版本。请及时更新最新软件版本以获得最好的使用体验。